



Akıllı Kontrolde Teknoloji Devi

MP110

DONANIM KILAVUZU

- MP110
PLC Serisi

03 / 2023

MIKRODEV_HM_MP110

v1.5

İÇİNDEKİLER

ŞEKİL LİSTESİ	2
Önsöz	3
Mikrodev Hakkında	4
UYARI!	5
1 MP110 GENEL BİLGİLER	6
1.1 GB0 Kart Tipi Fiziksel Arayüz	6
1.2 GB1 Kart Tipi Fiziksel Arayüz	7
1.3 Cihaz Genel Özellikler	8
2 MONTAJ BİLGİLERİ	9
2.1 Ray Montaj	9
2.2 Genişleme Modülü Montajı	10
3 BAĞLANTI ŞEMALARI	11
3.1 Besleme Bağlantısı	11
3.2 Dijital Girişler	12
3.3 Dijital Çıkışlar	13
3.4 Analog Girişler	14
3.5 RS485 SERİ PORT	15

ŞEKİL LİSTESİ



Şekil 1 GB0 Kartı Klemens ve Fiziksel Arayüzü	6
Şekil 2 GB1 Kartı Klemens ve Fiziksel Arayüzü	7
Şekil 3 Montaj Bilgileri	9
Şekil 4 Genişleme Montaj	10
Şekil 5 Güç Bağlantı Şeması	11
Şekil 6 Dijital Giriş Bağlantı Şeması	12
Şekil 7 Dijital Çıkış Bağlantı Şeması	13
Şekil 8 Analog Giriş Bağlantı Şeması.....	14
Şekil 9 RS485 Seri Port Bağlantı Şeması	15

Önsöz



Mikrodev MP110 PLC serisi, proses otomasyonundan bina otomasyonuna, makine otomasyonundan telemetri uygulamalarına kadar geniş bir alanda kullanılan programlanabilir kontrol cihazlarıdır.

Bu dokümanda, Mikrodev MP110 serisi PLC lerin donanım özelliklerine yönelik bilgiyi bulabilirsiniz.

Dokümanın güncel versiyonu için lütfen www.mikrodev.com sitemizi takip ediniz.

Mikrodev Hakkında



MİKRODEV, 2006 yılından beri endüstriyel kontrol ve haberleşme ürünleri geliştirmekte ve üretmektedir. MİKRODEV kamu ve özel sektördeki sistem entegratörlerine, OEM ve son kullanıcılara hizmet vermektedir.

Ürünlerimiz, endüstriyel otomasyon sektörünün gerektirdiği kalite standartlarına göre üretilmekte olup, ürünlerimizin kalitesi sahada uzun yıllar sorunsuz çalışmasıyla kendisini göstermektedir.

MİKRODEV, ürettiği Programlanabilir Lojik Kontrol cihazlarda, kendi tasarımı olan IEC 61131-3 uyumlu kütüphaneye sahip dünyadaki sayılı firmalardan biridir. Ayrıca, geliştirmeye açık, esnek, programlanabilir SCADA çözümü de MİKRODEV tarafından geliştirilmiş ve müşterilerinin kullanımına sunulmaktadır.

MİKRODEV ürünlerindeki performans ve geniş uygulama alanı ile şirketin sahip olduğu teknoloji bilgi birikim, müşterilerin daha hızlı, basitleştirilmiş ve düşük maliyetli sonuçlara ulaşmasına katkı sağlar.

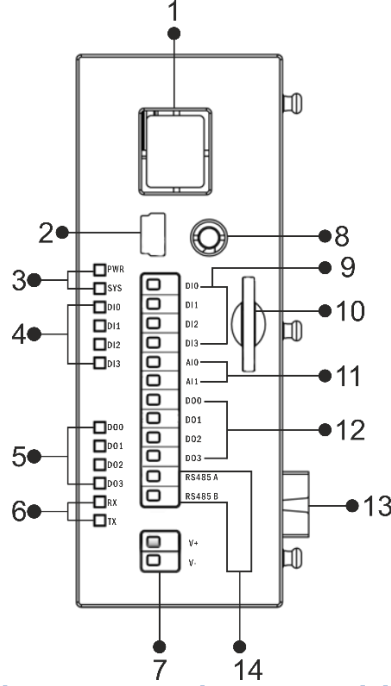
UYARI!

- ✓ Mikrodev PLC ürünlerinin kullanımına ilişkin aşağıdaki uyarılara dikkat ediniz.
- ✓ Cihaz 24 VDC (12-36 VDC) voltaj ile çalışması nedeniyle cihazın bağlı bulunduğu voltaj seviyesine dikkat ediniz. Bu voltaj seviyesinin üzerinde bir gerilim uygulanması durumunda cihaz hasar görebilir ve garanti kapsamı dışında kalabilir.
- ✓ Cihazınızın enerji bağlantısının toprak hattına veya düzgün bir şekildeki topraklanma terminaline bağlı olmasına dikkat ediniz.
- ✓ Cihazınızın kullanılacağı ortamın nem, elektrik şoku, titreşim ve tozdan uzak bir ortam olmasına dikkat ediniz.
- ✓ Ürünün besleme voltajına ve bağlantılarına dikkat ediniz. Cihazınıza enerji vermeden önce bütün bağlantılarını kontrol ediniz ve bir sorun yoksa cihazı devreye alınız.
- ✓ Cihazda herhangi bir yardımcı besleme kaynağı (UPS) bulunmaması nedeniyle enerji kesintilerinden doğacak aksaklıklardan firmamız sorumlu değildir.
- ✓ Kullanılacak sigorta, FF süper hızlı tip ve akım sınır değeri 1A olmalıdır.
- ✓ Cihazı, "Elektriksel Özellikler" bölümünde belirtilen çevresel şartlar (nem, toz, sıvı ve sıcaklık teması vb.) dışındaki şartlarda kullanmayınız.
- ✓ Ürünün üzerindeki garanti etiketinin çıkartılması veya koruyucu kutusunun sökülmesi ürünü garanti kapsamı dışında bırakır.
- ✓ Zarar görmüş, kutusu değiştirilmiş, üzerine başka marka etiketleri yapıştırılmış ürünler garanti kapsamı dışında kabul edilir.
- ✓ Cihaz solvent (tiner, benzin, asit vs.) içeren maddeler veya aşındırıcı temizlik maddeleri ile temizlenmemelidir.
- ✓ Cihaz temizlenirken sadece kuru bez kullanılmalıdır.
- ✓ Cihazın kutusunu çıkartarak içini açmayınız, elektronik bileşen ve devrelerine müdahale etmeyiniz.
- ✓ Montaj ve elektriksel bağlantılar teknik personel tarafından kullanım kılavuzundaki talimatlara uygun olarak yapılmalıdır.

Bu kurallara uyulmaması, ölüm, ciddi yaralanmalar ve mal kaybına yol açabilir

1 MP110 GENEL BİLGİLER

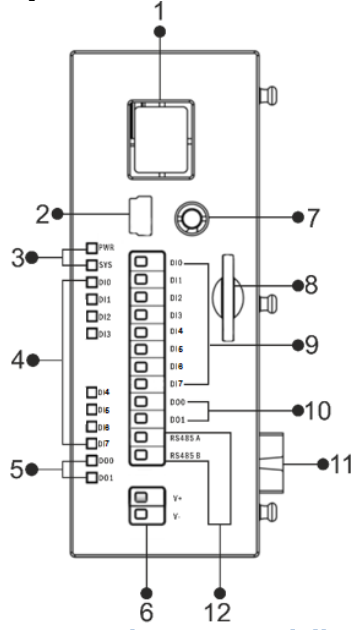
1.1 GB0 Kart Tipi Fiziksel Arayüz



Şekil 1 GB0 Kartı Klemens ve Fiziksel Arayüzü

1	Ethernet Port	8	Anten Bağlantısı
2	USB Port	9	Dijital Giriş Bağlantıları
3	Güç /Çalışma Durum LED'i	10	SIM Kart Slotu
4	Dijital Giriş Durum Bilgisi	11	Analog Giriş Bağlantıları
5	Dijital Çıkış Durum Bilgisi	12	Dijital Çıkış Bağlantıları
6	Protokol Veri Transfer LED'i	13	Genişleme Klemensi
7	Güç Bağlantısı (V+/V-)	14	RS485 Bağlantıları

1.2 GB1 Kart Tipi Fiziksel Arayüz



Şekil 2 GB1 Kartı Klemens ve Fiziksel Arayüzü

1	Ethernet Port	7	Anten Bağlantısı
2	USB Port	8	SIM Kart Slotu
3	Güç /Çalışma Durum LED'i	9	Dijital Giriş Bağlantıları
4	Dijital Giriş Durum Bilgisi	10	Dijital Çıkış Bağlantıları
5	Dijital Çıkış Durum Bilgisi	11	Genişleme Klemensi
6	Güç Bağlantısı (V+/V-)	12	RS485 Bağlantıları

1.3 Cihaz Genel Özellikler

ÖZELLİK	BÖLÜM	AÇIKLAMA	
İşlemci Özellikleri	İşlemci Mimarisi	ARM Cortex M4	
	Adresleme Mimarisi	Little Endian Adresleme	
Elektriksel Özellikler	Besleme	24V DC (12-36V DC)	
	Güç	<10W @ 24V DC	
	Gerçek Zaman Saati	Entegre	
Giriş / Çıkış	Kart Tipi	GB0	GB1
	Dijital Giriş	4 Kanal, PNP	8 Kanal, PNP
	Dijital Çıkış*	4 Kanal, Kanal Başına Maks. 0.5A@24VDC, PNP	2 Kanal, 2A@30VDC, PNP
	Analog Giriş	2 Kanal, 0-20 mA, 4-20 mA	
Çevresel Şartlar	Çalışma Sıcaklığı	-20...+60 C	
	Depolama Sıcaklığı	-25...+70 C	
	Nem	5...95 RH	
Bellek	Kalıcılık Bellek	4 KB, 128 Blok/Yazmaç	
	Program Bellek	4 MBit	
İletişim Portları	Ethernet Port	10/100 Mbps	
	RS485	1 Port, 3 kV ESD Koruma	
	USB	1 Port, B Tipi Mini USB	
Kablosuz Haberleşme**	GSM/GPRS veya GSM/LTE	Quad-Band 850/900/1800/1900 MHz veya 4G/LTE	
Genişleme Kabiliyeti	Ray Tipi- CANBUS Genişleme	Maks. 512 I/O Noktası	

*Dijital çıkışlar 761800 seri numarasından önceki üretimlerde kanal başına 125 mA'dir.

**Opsiyonel olarak seçilebilmektedir.

2 MONTAJ BİLGİLERİ

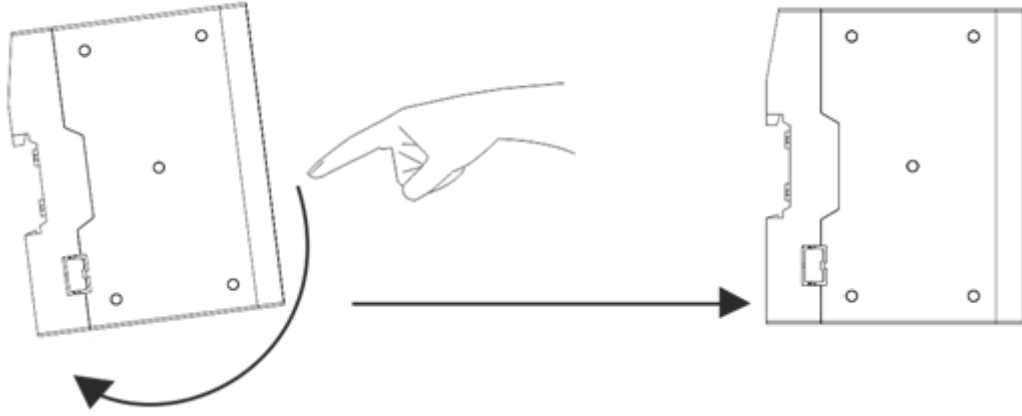
2.1 Ray Montaj

DIN Ray Montajı

Cihazın üst kısmı öncelikle DIN Ray 'a takılır. Daha sonra cihazın arkasında bulunan yaylar yardımıyla, cihazın alt kısmına hafif kuvvet uygulanır. Ürün DIN Ray' a kolayca geçer ve montaj tamamlanır. (Bakınız Şekil 2)

DIN Ray Demontajı

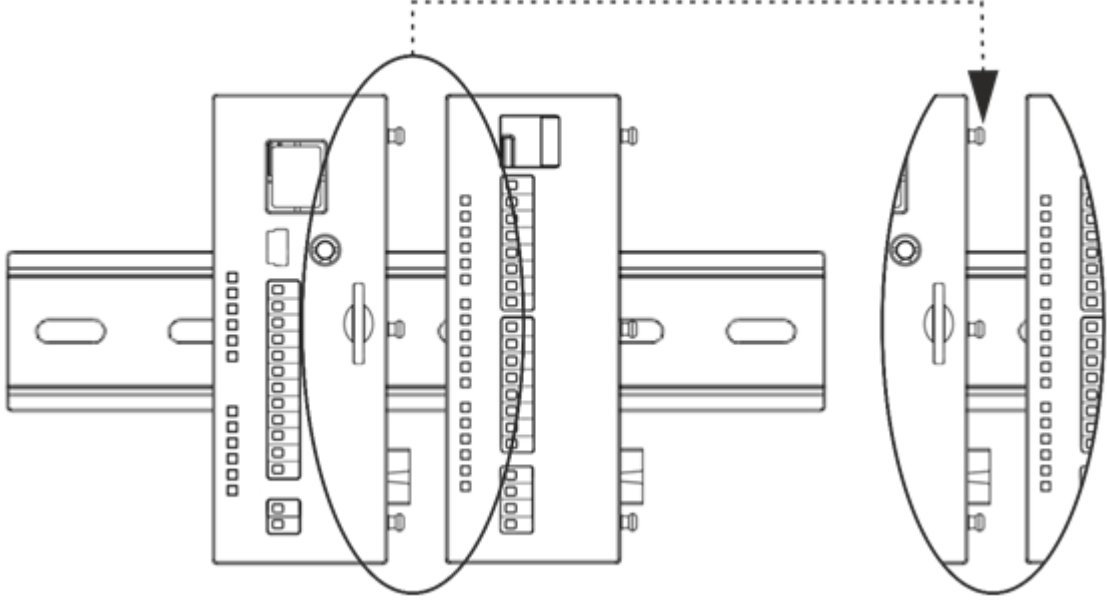
Cihazın demontajı için öncelikle yayın esnekliği kullanılarak alttan çekilir ürün DIN Ray dan kurtulur ve demontaj tamamlanır.



Şekil 3 Montaj Bilgileri

2.2 Genişleme Modülü Montajı

MP110 ürünü ve genişlemeleri, tırnaklar örtülecek şekilde ray üzerinden kaydırılarak montaj gerçekleştirilir.

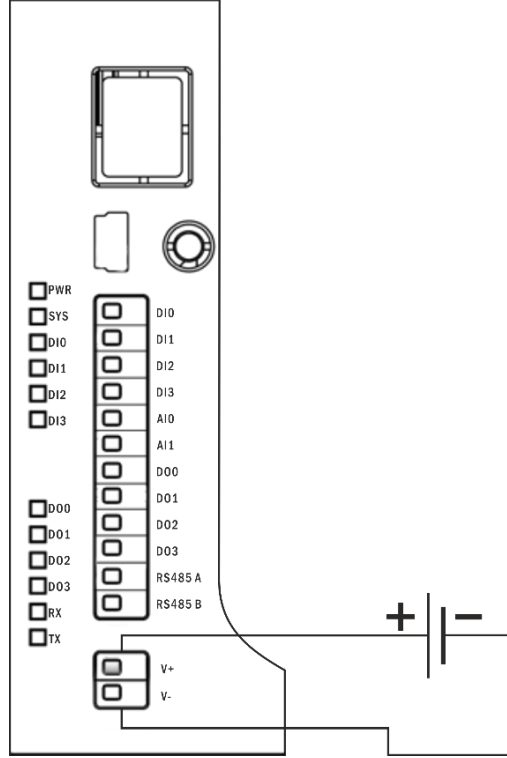


Şekil 4 Genişleme Montaj

3 BAĞLANTI ŞEMALARI

3.1 Besleme Bağlantısı

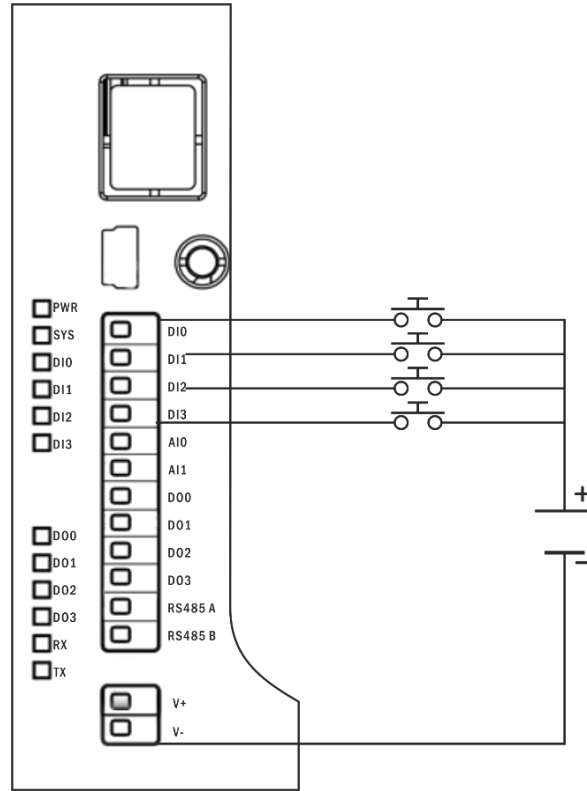
Kart Tipi:	GB0,GB1
Besleme:	12-36V DC, Korumalı
Güç:	< 13 W



Şekil 5 Güç Bağlantı Şeması

3.2 Dijital Girişler

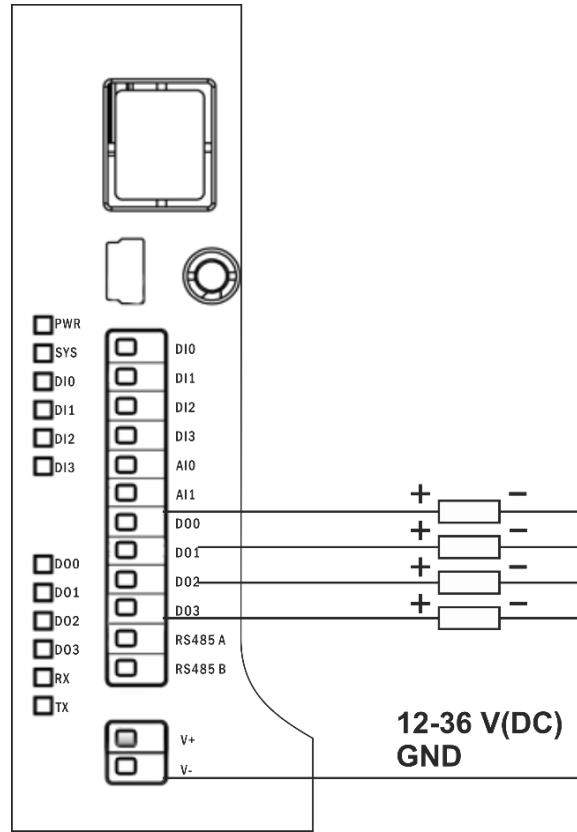
Kart Tipi:	GB0	GB1
Modül Girişi:	4 Kanal, PNP	8 Kanal, PNP
Voltaj Aralığı:	0-36V DC	0-36V DC
ON Voltaj Seviyesi:	12-36V DC	12-36V DC
OFF Voltaj Seviyesi:	0-10V DC	0-10V DC
Giriş Empedansı:	>2M	>2M
İzolasyon:	Optik	Optik
OFF to ON Cevap:	20 us	20 us
ON to OFF Cevap:	90 us	90 us
Hızlı Sayacı Girişleri:	DI0, DI1, DI2, DI3	DI0, DI1, DI2, DI3
Hızlı Sayısı Girişleri Maks. Frekans:	200 kHz	200 kHz



Şekil 6 Dijital Giriş Bağlantı Şeması

3.3 Dijital Çıkışlar

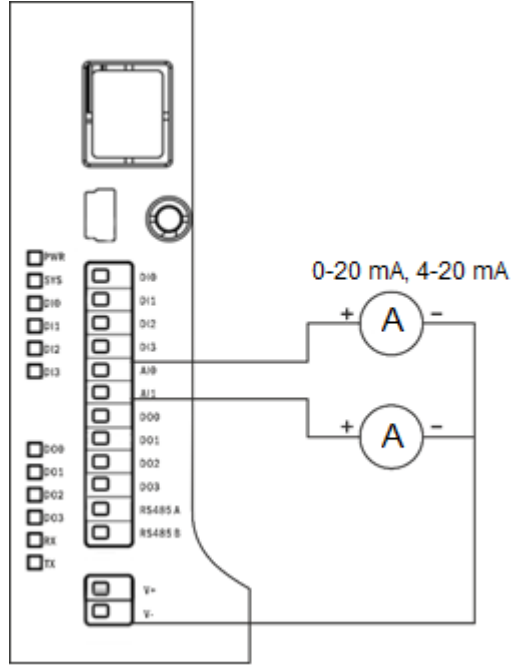
Kart Tipi:	GB0	GB1
Modül Çıkışı:	4 Kanal, Mosfet Çıkış	2 Kanal, Mosfet Çıkış
Voltaj Aralığı:	12-36V DC	12-36V DC
Max. Çıkış Akımı:	Kanal Başına 0.5A@24VDC	Kanal Başına 0.5A@24VDC
İzolasyon:	Optik	Optik
Darbe Treni ve Darbe Modülasyon Çıkışları:	DO0, DO1, DO2, DO3	DO0, DO1
Darbe Treni Çıkışı Maks. Frekans(PTO):	50 kHz	50 kHz
Darbe Modülasyon Çıkışı Maks. Frekans(PWM):	65 kHz	65 kHz



Şekil 7 Dijital Çıkış Bağlantı Şeması

3.4 Analog Girişler

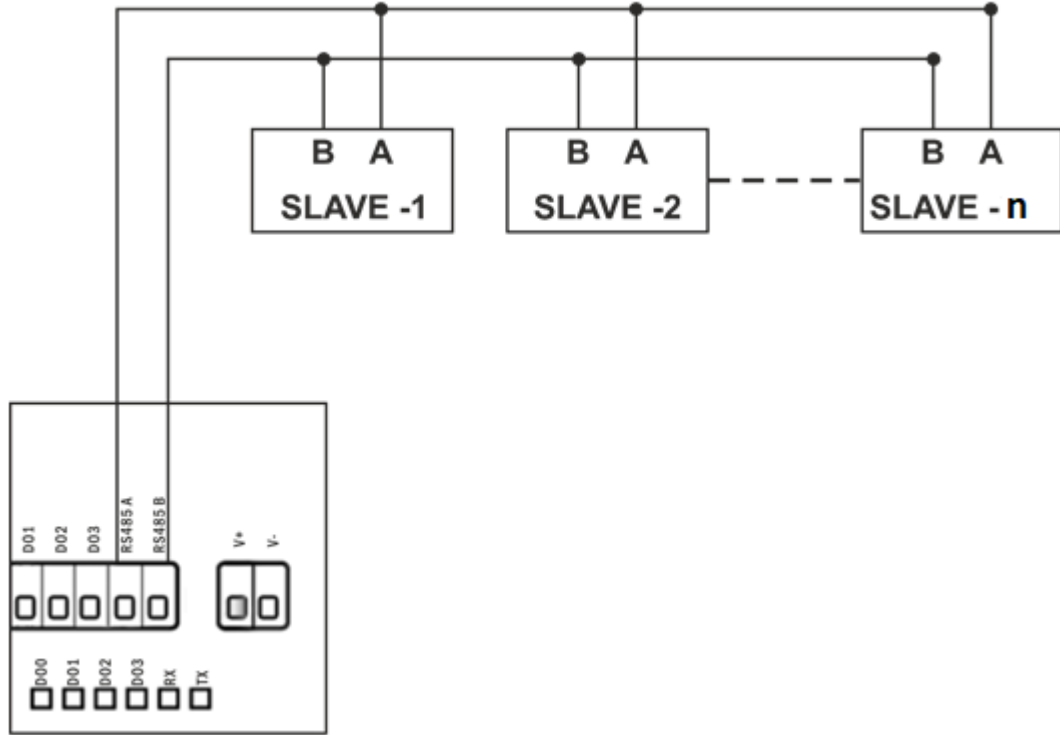
Kart Tipi:	GB0
Modül Girişi:	2 Kanal
Analog Giriş Tipi:	0-20 mA, 4-20 mA
Analog Giriş Çözünürlük:	12 Bit
Akım Giriş Doğruluk:	%1 Doğruluk
Giriş GND Ortak Uç:	1 GND (4 Nokta / Ortak)



Şekil 8 Analog Giriş Bağlantı Şeması

3.5 RS485 SERİ PORT

Kart Tipi:	GB0, GB1
RS485 Port Sayısı:	1 Port
Maks. Slave Sayısı:	Donanım ile Sınırlı
İzolasyon:	ESD Koruma, 8 KV doğrudan, 25 kV hava deşarj
Haberleşme Mesafesi:	1000 m
Data Bits:	7-8
Stop Bits:	1-2
Parity:	None-Even-Odd
Baudrate:	300 bps to 200 kbps



Şekil 9 RS485 Seri Port Bağlantı Şeması