

XIO211 GENİŞLEME AİLESİ

DONANIM KILAVUZU

- XIO211-E0N-GD0-B2000 (16 Dijital Giriş)
- XIO211-E0N-GD7-B4000 (8 Dijital Çıkış)
- XIO211-E0N-GD1-B4000 (16 Dijital Çıkış)
- XIO211-E0N-GD8-B6000 (8 Dijital Giriş, 8 Dijital Çıkış)
- XIO211-E0N-GD5-B0000 (8 Röle)
- XIO211-E0N-GD2-B0401 (8 Analog Giriş, 0-20 mA / 0-10 V)
- XIO211-E0N-GD3-B0000 (8 Analog Çıkış, 0-20 mA)
- XIO211-E0N-GD3-B0800 (8 Analog Çıkış, 0-10 V)
- XIO211-E0N-GD9-B0000 (4 Analog Giriş, 4 Analog Çıkış, 0-20 mA)
- XIO211-E0N-GD9-B0900 (4 Analog Giriş, 4 Analog Çıkış, 0-10 V)
- XIO211-E0N-GD4-B0000 (6 RTD Giriş, PT1000)
- XIO211-E0N-GD4-B0010 (6 RTD Giriş, PT100)

03 / 2023

MIKRODEV_HM_XIO211

v1.6

İÇİNDEKİLER

ŞEKİL LİSTESİ	2
Önsöz	3
Mikrodev 'i Tanıyalım	4
UYARI!	5
Montaj Bilgileri	6
1 XIO211 DİJİTAL GİRİŞ GENİŞLEME MODÜLLERİ	7
1.1 GENEL BİLGİLER	7
1.2 BAĞLANTI ŞEMALARI	8
2 XIO211 DİJİTAL ÇIKIŞ GENİŞLEME MODÜLLERİ	10
2.1 GENEL BİLGİLER	10
2.2 BAĞLANTI ŞEMALARI	12
3 XIO211 DİJİTAL GİRİŞ ÇIKIŞ GENİŞLEME MODÜLLERİ	14
3.1 GENEL BİLGİLER	14
3.2 BAĞLANTI ŞEMALARI	15
4 XIO211 RÖLE GENİŞLEME MODÜLLERİ	17
4.1 GENEL BİLGİLER	17
4.2 BAĞLANTI ŞEMALARI	18
5 XIO211 ANALOG GİRİŞ GENİŞLEME MODÜLLERİ	20
5.1 GENEL BİLGİLER	20
5.2 BAĞLANTI ŞEMALARI	21
6 XIO211 ANALOG ÇIKIŞ GENİŞLEME MODÜLLERİ	23
6.1 GENEL BİLGİLER	23
6.2 BAĞLANTI ŞEMALARI	24
7 XIO211 ANALOG GİRİŞ ÇIKIŞ GENİŞLEME MODÜLLERİ	26
7.1 GENEL BİLGİLER	26
7.2 BAĞLANTI ŞEMALARI	27
8 XIO211 RTD GİRİŞ (PT100/PT1000) GENİŞLEME MODÜLLERİ	29
8.1 GENEL BİLGİLER	29
8.2 BAĞLANTI ŞEMALARI	30

ŞEKİL LİSTESİ



Şekil 1 DIN Ray Montajı.....	6
Şekil 2 Genişleme Modülü Montaj	6
Şekil 3 GD0 Kartı Klemens ve Fiziksel Arayüzü	7
Şekil 4 Dijital Giriş Genişleme Modülü Güç Bağlantı Şeması.....	8
Şekil 5 Dijital Giriş Genişleme Modülü Bağlantı Şeması	9
Şekil 6 GD7 Kartı Klemens ve Fiziksel Arayüzü	10
Şekil 7 GD1 Kartı Klemens ve Fiziksel Arayüzü	11
Şekil 8 Dijital Çıkış Genişleme Modülü Güç Bağlantı Şeması	12
Şekil 9 Dijital Çıkış Genişleme Modülü Bağlantı Şeması.....	13
Şekil 10 GD8 Kartı Klemens ve Fiziksel Arayüzü	14
Şekil 11 Dijital Giriş Çıkış Genişleme Modülü Güç Bağlantı Şeması	15
Şekil 12 Dijital Giriş Çıkış Genişleme Modülü Bağlantı Şeması.....	16
Şekil 13 GD5 Kartı Klemens ve Fiziksel Arayüzü	17
Şekil 14 Röle Genişleme Modülü Güç Bağlantı Şeması	18
Şekil 15 Röle Genişleme Modülü Bağlantı Şeması.....	19
Şekil 16 GD2 Kartı Klemens ve Fiziksel Arayüzü	20
Şekil 17 Analog Giriş Genişleme Modülü Güç Bağlantı Şeması.....	21
Şekil 18 Analog Giriş Genişleme Modülü Bağlantı Şeması	22
Şekil 19 GD3 Kartı Klemens ve Fiziksel Arayüzü	23
Şekil 20 Analog Çıkış Genişleme Modülü Güç Bağlantı Şeması	24
Şekil 21 Analog Çıkış Genişleme Modülü Bağlantı Şeması.....	25
Şekil 22 GD9 Kartı Klemens ve Fiziksel Arayüzü	26
Şekil 23 Analog Giriş Çıkış Genişleme Modülü Güç Bağlantı Şeması	27
Şekil 24 Analog Giriş Çıkış Genişleme Modülü Bağlantı Şeması	28
Şekil 25 GD4 Kartı Klemens ve Fiziksel Arayüzü	29
Şekil 26 RTD Giriş Genişleme Modülü Güç Bağlantı Şeması	30
Şekil 27 RTD Giriş Genişleme Modülü Bağlantı Şeması.....	31

Önsöz



Mikrodev XIO211 serisi genişleme modülleri, MP211 serisi PLC ürünleri ile RTU300 serisi RTU ürünleri için genişleme imkanı sağlar. XIO211 serisi genişlemeler 12 çeşit olup bunlar:

- XIO211-E0N-GD0-B2000 (16 Dijital Giriş)
- XIO211-E0N-GD7-B4000 (8 Dijital Çıkış)
- XIO211-E0N-GD1-B4000 (16 Dijital Çıkış)
- XIO211-E0N-GD8-B6000 (8 Dijital Giriş, 8 Dijital Çıkış)
- XIO211-E0N-GD5-B0000 (8 Röle)
- XIO211-E0N-GD2-B0401 (8 Analog Giriş, 0-20 mA / 0-10 V)
- XIO211-E0N-GD3-B0000 (8 Analog Çıkış, 0-20 mA)
- XIO211-E0N-GD3-B0800 (8 Analog Çıkış, 0-10 V)
- XIO211-E0N-GD9-B0000 (4 Analog Giriş, 4 Analog Çıkış, 0-20 mA)
- XIO211-E0N-GD9-B0900 (4 Analog Giriş, 4 Analog Çıkış, 0-10 V)
- XIO211-E0N-GD4-B0000 (6 RTD Giriş, PT1000)
- XIO211-E0N-GD4-B0010 (6 RTD Giriş, PT100)

Dokümanın güncel versiyonu için lütfen www.mikrodev.com sitemizi takip ediniz.

Mikrodev 'i Tanıyalım



MİKRODEV, 2006 yılından beri endüstriyel kontrol ve haberleşme ürünleri geliştirmekte ve üretmektedir. MİKRODEV kamu ve özel sektördeki sistem entegratörlerine, OEM ve son kullanıcılara hizmet vermektedir.

Ürünlerimiz, endüstriyel otomasyon sektörünün gerektirdiği kalite standartlarına göre üretilmekte olup, ürünlerimizin kalitesi sahada uzun yıllar sorunsuz çalışmasıyla kendisini göstermektedir.

MİKRODEV, ürettiği Programlanabilir Lojik Kontrol cihazlarda, kendi tasarımı olan IEC 61131-3 uyumlu kütüphaneye sahip dünyadaki sayılı firmalardan biridir. Ayrıca, geliştirmeye açık, esnek, programlanabilir SCADA çözümü de MİKRODEV tarafından geliştirilmiş ve müşterilerinin kullanımına sunulmaktadır.

MİKRODEV ürünlerindeki performans ve geniş uygulama alanı ile şirketin sahip olduğu teknoloji know-how, müşterilerin daha hızlı, basitleştirilmiş ve düşük maliyetli sonuçlara ulaşmasına katkı sağlar.

UYARI!

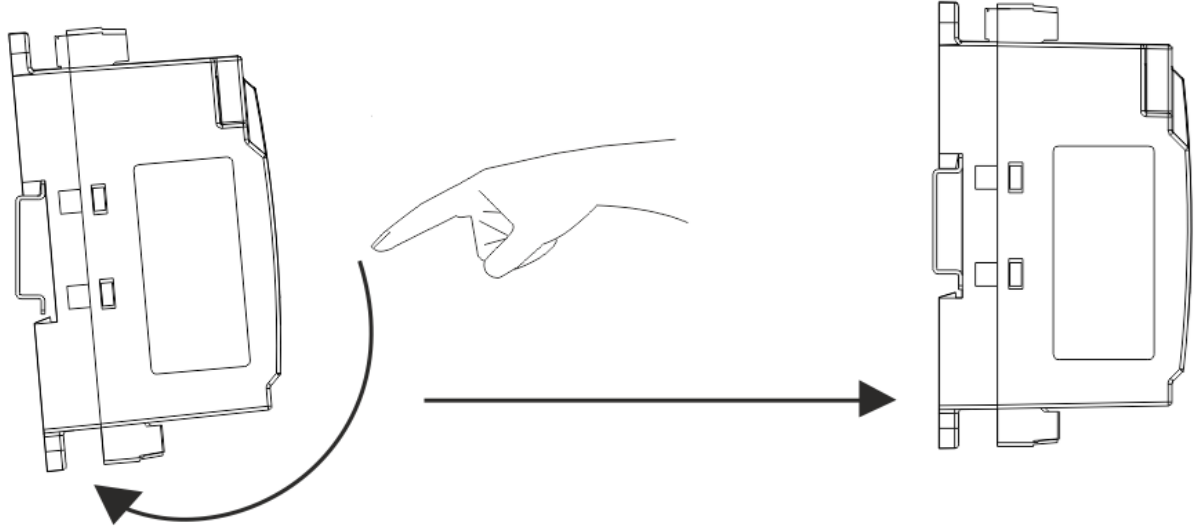
- ✓ Mikrodev PLC ürünlerinin kullanımına ilişkin aşağıdaki uyarılara dikkat ediniz.
- ✓ Cihaz 24 VDC (12-36 VDC) voltaj ile çalışması nedeniyle cihazın bağlı bulunduğu voltaj seviyesine dikkat ediniz. Bu voltaj seviyesinin üzerinde bir gerilim uygulanması durumunda cihaz hasar görebilir ve garanti kapsamı dışında kalabilir.
- ✓ Cihazınızın enerji bağlantısının toprak hattına veya düzgün bir şekilde topraklanma terminaline bağlı olmasına dikkat ediniz.
- ✓ Cihazınızın kullanılacağı ortamın nem, elektrik şoku, titreşim ve tozdan uzak bir ortam olmasına dikkat ediniz.
- ✓ Ürünün besleme voltajına ve bağlantılarına dikkat ediniz. Cihazınıza enerji vermeden önce bütün bağlantılarını kontrol ediniz ve bir sorun yoksa cihazı devreye alınız.
- ✓ Cihazda herhangi bir yardımcı besleme kaynağı (UPS) bulunmaması nedeniyle enerji kesintilerinden doğacak aksaklıklardan firmamız sorumlu değildir.
- ✓ Kullanılacak sigorta, FF süper hızlı tip ve akım sınır değeri 1A olmalıdır.
- ✓ Cihazı, "Elektriksel Özellikler" bölümünde belirtilen çevresel şartlar (nem, toz, sıvı ve sıcaklık teması vb.) dışındaki şartlarda kullanmayınız.
- ✓ Ürünün üzerindeki garanti etiketinin çıkartılması veya koruyucu kutusunun sökülmesi ürünü garanti kapsamı dışında bırakır.
- ✓ Zarar görmüş, kutusu değiştirilmiş, üzerine başka marka etiketleri yapıştırılmış ürünler garanti kapsamı dışında kabul edilir.
- ✓ Cihaz solvent (tiner, benzin, asit vs.) içeren maddeler veya aşındırıcı temizlik maddeleri ile temizlenmemelidir.
- ✓ Cihaz temizlenirken sadece kuru bez kullanılmalıdır.
- ✓ Cihazın kutusunu çıkartarak içini açmayınız, elektronik bileşen ve devrelerine müdahale etmeyiniz.
- ✓ Montaj ve elektriksel bağlantılar teknik personel tarafından kullanım kılavuzundaki talimatlara uygun olarak yapılmalıdır.

Bu kurallara uyulmaması, ölüm, ciddi yaralanmalar ve mal kaybına yol açabilir.

Montaj Bilgileri

DIN Ray Montajı

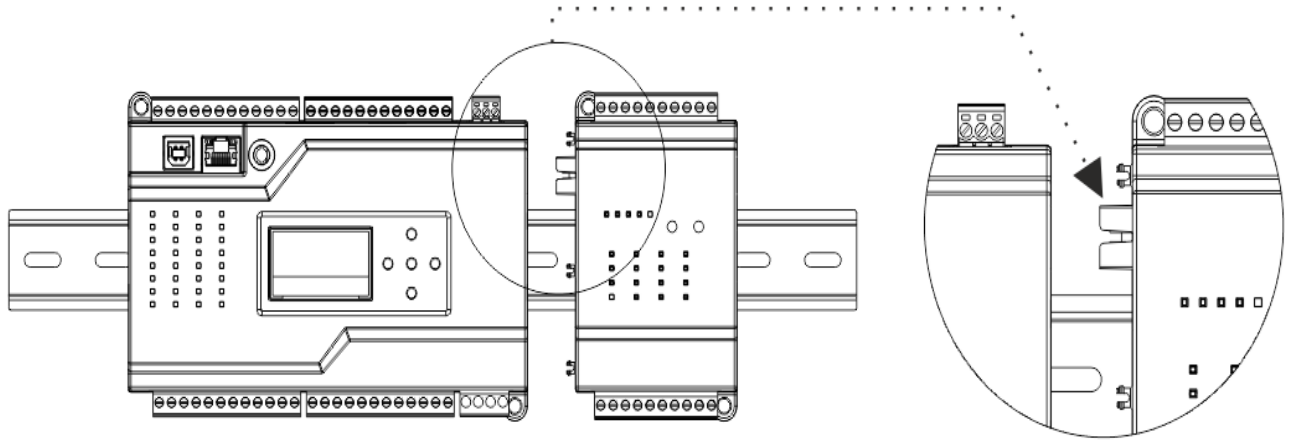
Cihazın üst kısmı öncelikle DIN Ray 'a takılır. Daha sonra cihazın arkasında bulunan yaylar yardımıyla, cihazın alt kısmına hafif kuvvet uygulandığında ürün DIN Ray' a kolayca geçer ve montaj tamamlanır. (Bakınız Şekil 1)



Şekil 1 DIN Ray Montajı

PLC – Genişleme Bağlantısı

MP211 serisi PLC veya RTU300 serisi RTU(Uzak Terminal Ünitesi) ürünleri ile XIO211 serisi genişleme modülleri arası montaj işlemi, tırnaklar birbirleriyle örtüşecek şekilde ray üzerinden kaydırılarak gerçekleştirilir

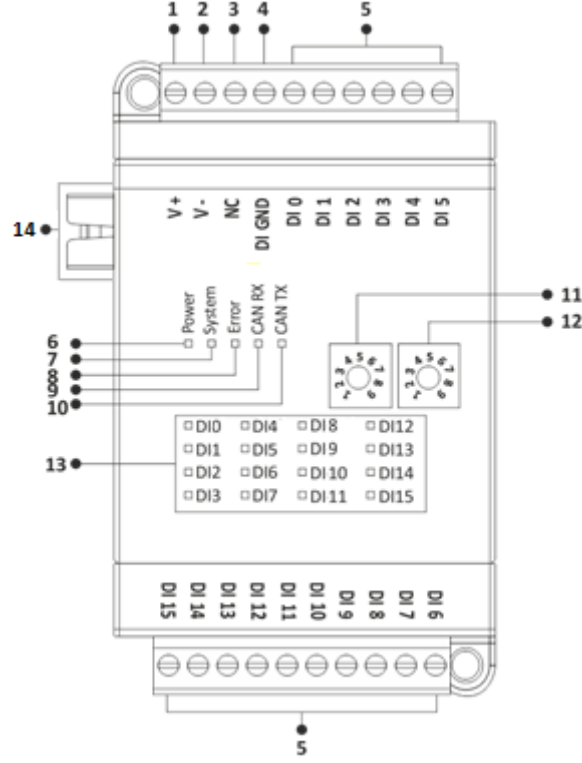


Şekil 2 Genişleme Modülü Montaj

1 XIO211 DİJİTAL GİRİŞ GENİŞLEME MODÜLLERİ

1.1 GENEL BİLGİLER

1.1.1 GD0 Kart Tipi (16 Dijital Giriş) Fiziksel Arayüz



Şekil 3 GD0 Kartı Klemens ve Fiziksel Arayüzü

1	Cihaz Güç (V+) Bağlantısı
2	Cihaz Güç (V-) Bağlantısı
3	Boş
4	Dijital Giriş Nötr Bağlantısı
5	Dijital Giriş Bağlantıları
6	Sistem Enerjilendi LED
7	Sistem Çalışıyor LED
8	Sistem Hatada LED
9	CANBUS Veri Alındı LED
10	CANBUS Veri Gönderildi LED
11	Genişleme ID Girişi, Onlar Basamağı Hanesi
12	Genişleme ID Girişi, Birler Basamağı Hanesi
13	Dijital Giriş Durum Bilgisi LED
14	Genişleme Konnektör Ucu

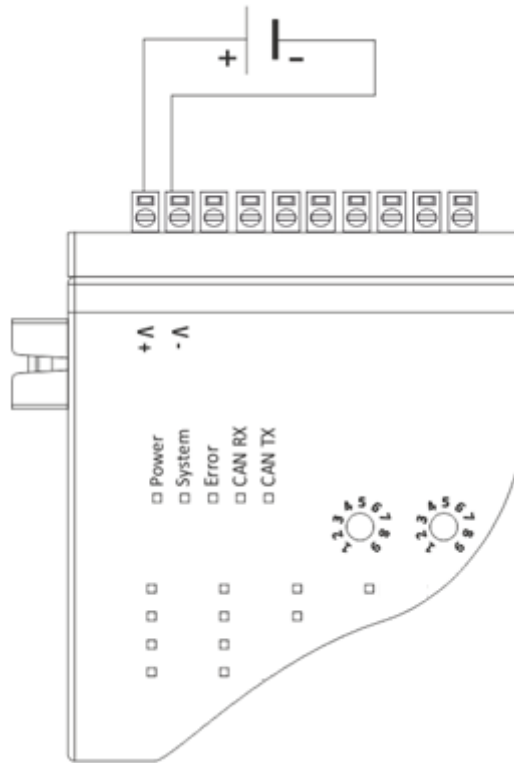
1.1.2 Cihaz Genel Özellikler

ÖZELLİK	BÖLÜM	AÇIKLAMA
Elektriksel Özellikler	Besleme (Standart)	24 VDC (12-36 VDC)
	Besleme (Opsiyonel)	Genişleme Hattı Üzerinden
	Güç	<13 W
	Güç Koruma	Var
Çevresel Şartlar	Çalışma Sıcaklığı	-20...+60 C
	Depolama Sıcaklığı	-40...+85 C
	Nem	5...95 RH
	Çalışma İrtifası	0...2000 m
ID Ayarlama	Rotary Switch	0-99 arası

1.2 BAĞLANTI ŞEMALARI

1.2.1 Besleme Bağlantısı

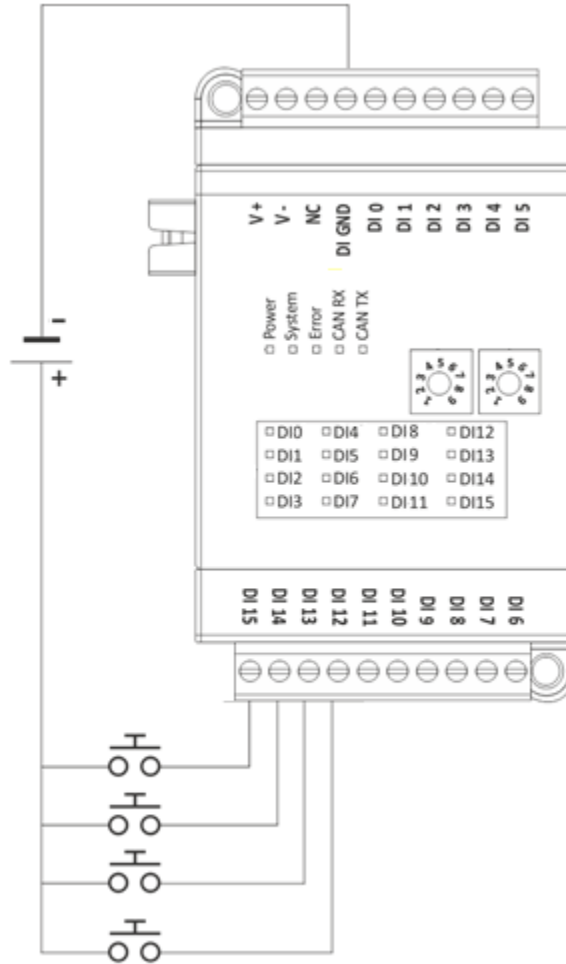
Besleme:	12-36 VDC, Korumalı
Güç:	<13 W



Şekil 4 Dijital Giriş Genişleme Modülü Güç Bağlantı Şeması

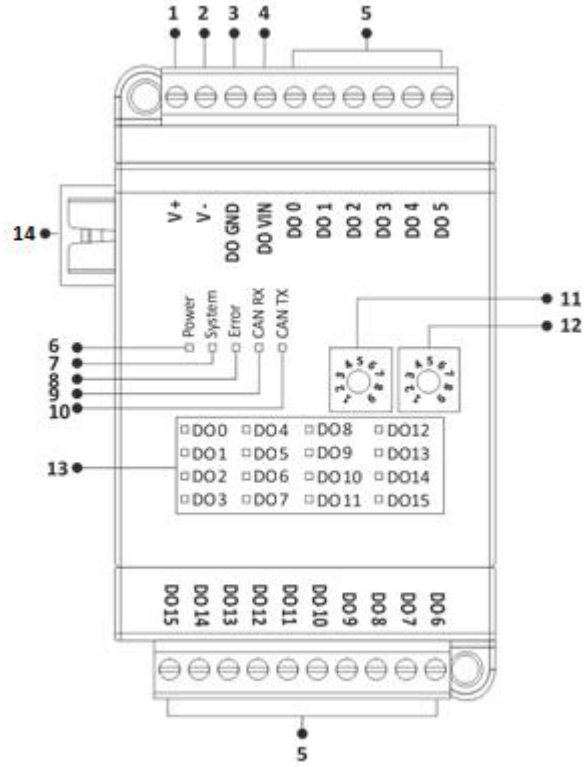
1.2.2 Dijital Girişler

Ürün Kodu:	XIO211-E0N-GD0-B2000
Dijital Giriş:	16 Kanal, PNP
Modül Giriş Voltaj Aralığı:	0-50 VDC
ON Voltaj Seviyesi:	9-50 VDC
OFF Voltaj Seviyesi:	0-5 VDC
Giriş Empedansı:	>2M
İzolasyon:	Optik
OFF to ON Gecikme:	20 us
ON to OFF Gecikme:	90 us



Şekil 5 Dijital Giriş Genişleme Modülü Bağlantı Şeması

2.1.2 GD1 Kart Tipi (16 Dijital Çıkış) Fiziksel Arayüz



Şekil 7 GD1 Kartı Klemens ve Fiziksel Arayüzü

1	Cihaz Güç (V+) Bağlantısı
2	Cihaz Güç (V-) Bağlantısı
3	Dijital Çıkış Nötr Bağlantısı
4	Dijital Çıkış Besleme Bağlantısı
5	Dijital Çıkış Bağlantıları
6	Sistem Enerjilendi LED
7	Sistem Çalışıyor LED
8	Sistem Hatada LED
9	CANBUS Veri Alındı LED
10	CANBUS Veri Gönderildi LED
11	Genişleme ID Girişi, Onlar Basamağı Hanesi
12	Genişleme ID Girişi, Birler Basamağı Hanesi
13	Dijital Çıkış Durum Bilgisi LED
14	Genişleme Konnektör Ucu

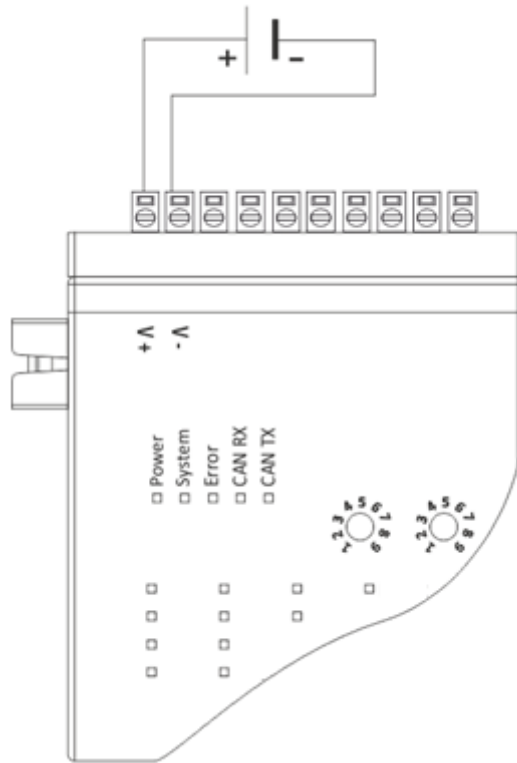
2.1.3 Cihaz Genel Özellikler

ÖZELLİK	BÖLÜM	AÇIKLAMA
Elektriksel Özellikler	Besleme (Standart)	24 VDC (12-36 VDC)
	Besleme (Opsiyonel)	Genişleme Hattı Üzerinden
	Güç	<13 W
	Güç Koruma	Var
Çevresel Şartlar	Çalışma Sıcaklığı	-20...+60 C
	Depolama Sıcaklığı	-40...+85 C
	Nem	5...95 RH
	Çalışma İrtifası	0...2000 m
ID Ayarlama	Rotary Switch	0-99 arası

2.2 BAĞLANTI ŞEMALARI

2.2.1 Besleme Bağlantısı

Besleme:	12-36 VDC, Korumalı
Güç:	<13 W

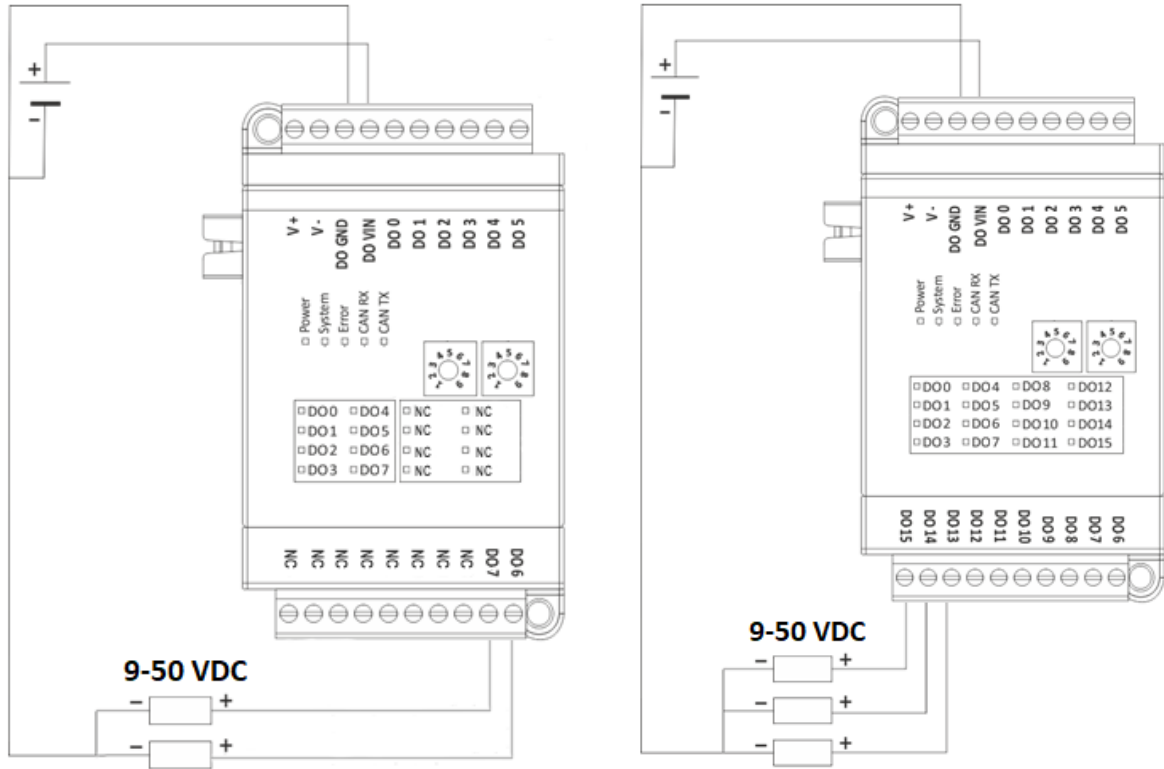


Şekil 8 Dijital Çıkış Genişleme Modülü Güç Bağlantı Şeması

2.2.2 Dijital Çıkışlar

Ürün Kodu:	XIO211-E0N-GD7-B4000	XIO211-E0N-GD1-B4000
Dijital Çıkış:	8 Kanal, Mosfetli Çıkış	16 Kanal, Mosfetli Çıkış
Modül Çıkış Tipi:	PNP Transistör	
Modül Çıkış Aralığı:	12-36 VDC	
Modül Çıkış Akımı*:	Kanal Başına 0.5A@24VDC	
Modül Çıkış GND:	1 GND (16 nokta/ortak)	
İzolasyon:	Optik	

*Dijital çıkışlar 761800 seri numarasından önceki üretimlerde kanal başına 125 mA'dir.

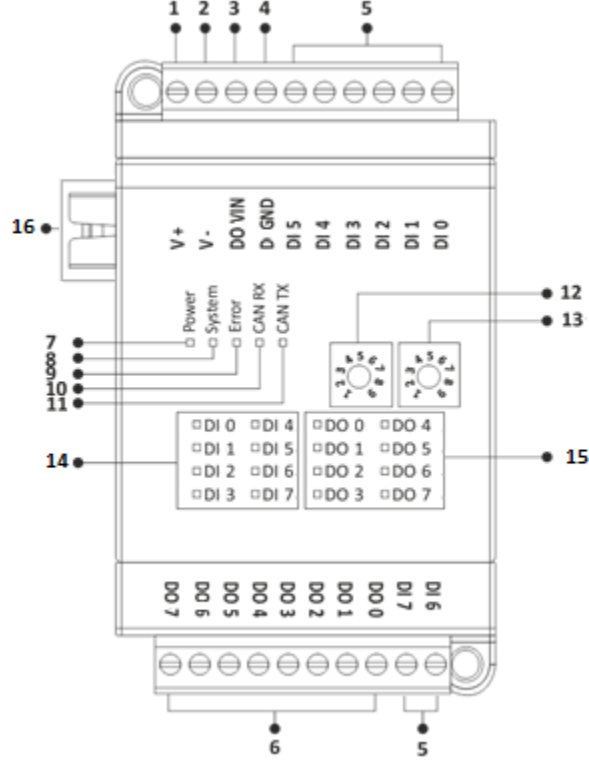


Şekil 9 Dijital Çıkış Genişleme Modülü Bağlantı Şeması

3 XIO211 DİJİTAL GİRİŞ ÇIKIŞ GENİŞLEME MODÜLLERİ

3.1 GENEL BİLGİLER

3.1.1 GD8 Kart Tipi (8 Dijital Giriş, 8 Dijital Çıkış) Fiziksel Arayüz



Şekil 10 GD8 Kartı Klemens ve Fiziksel Arayüzü

1	Cihaz Güç (V+) Bağlantısı
2	Cihaz Güç (V-) Bağlantısı
3	Dijital Çıkış Besleme Bağlantısı
4	Dijital Çıkış Nötr Bağlantısı
5	Dijital Giriş Bağlantıları
6	Dijital Çıkış Bağlantıları
7	Sistem Enerjilendi LED
8	Sistem Çalışıyor LED
9	Sistem Hatada LED
10	CANBUS Veri Alındı LED
11	CANBUS Veri Gönderildi LED
12	Genişleme ID Girişi, Onlar Basamağı Hanesi
13	Genişleme ID Girişi, Birler Basamağı Hanesi
14	Dijital Giriş Durum Bilgisi LED
15	Dijital Çıkış Durum Bilgisi LED
16	Genişleme Konnektör Ucu

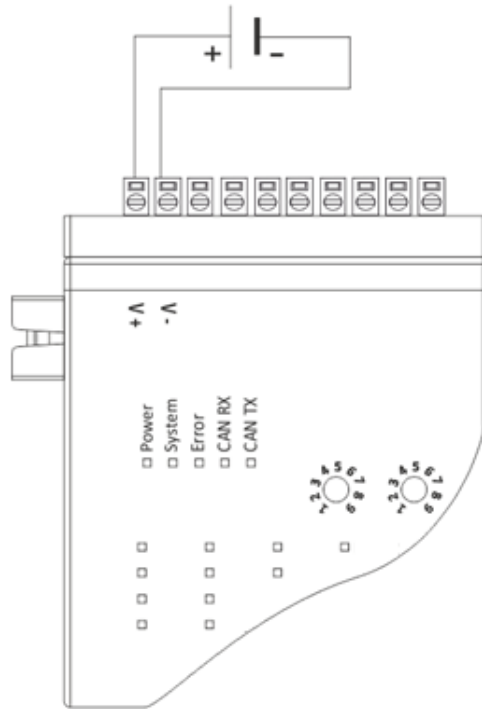
3.1.2 Cihaz Genel Özellikler

ÖZELLİK	BÖLÜM	AÇIKLAMA
Elektriksel Özellikler	Besleme (Standart)	24 VDC (12-36 VDC)
	Besleme (Opsiyonel)	Genişleme Hattı Üzerinden
	Güç	<13 W
	Güç Koruma	Var
Çevresel Şartlar	Çalışma Sıcaklığı	-20...+60 C
	Depolama Sıcaklığı	-40...+85 C
	Nem	5...95 RH
	Çalışma İrtifası	0...2000 m
ID Ayarlama	Rotary Switch	0-99 arası

3.2 BAĞLANTI ŞEMALARI

3.2.1 Besleme Bağlantısı

Besleme:	12-36 VDC, Korumalı
Güç:	<13 W



Şekil 11 Dijital Giriş Çıkış Genişleme Modülü Güç Bağlantı Şeması

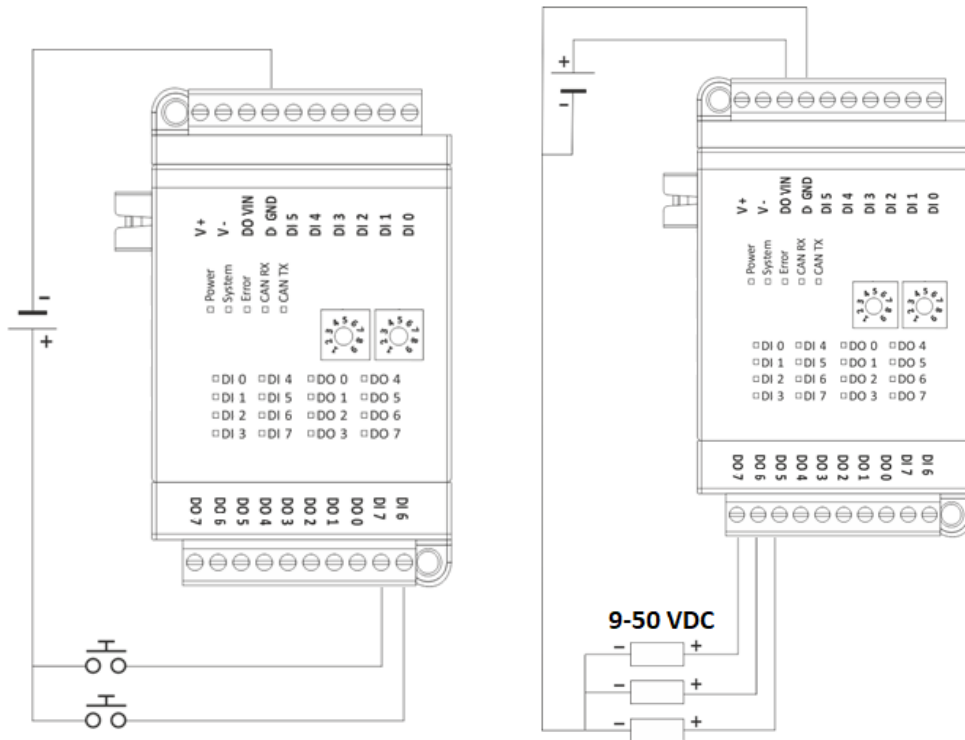
3.2.2 Dijital Giriş ve Çıkışlar

Ürün Kodu:	XIO211-E0N-GD8-B6000
------------	----------------------

Dijital Giriş:	8 Kanal, PNP
Modül Giriş Voltaj Aralığı:	0-50 VDC
ON Voltaj Seviyesi:	9-50 VDC
OFF Voltaj Seviyesi:	0-5 VDC
Giriş Empedansı:	>2M
İzolasyon:	Optik
OFF to ON Gecikme:	20 us
ON to OFF Gecikme:	90 us

Dijital Çıkış:	8 Kanal, Mosfetli Çıkış
Modül Çıkış Tipi:	PNP Transistör
Modül Çıkış Aralığı:	12-36 VDC
Modül Çıkış Akımı*:	Kanal Başına 0.5A@24VDC
Modül Çıkış GND:	1 GND (8 nokta/ortak)
İzolasyon:	Optik

*Dijital çıkışlar 761800 seri numarasından önceki üretimlerde kanal başına 125 mA'dir.

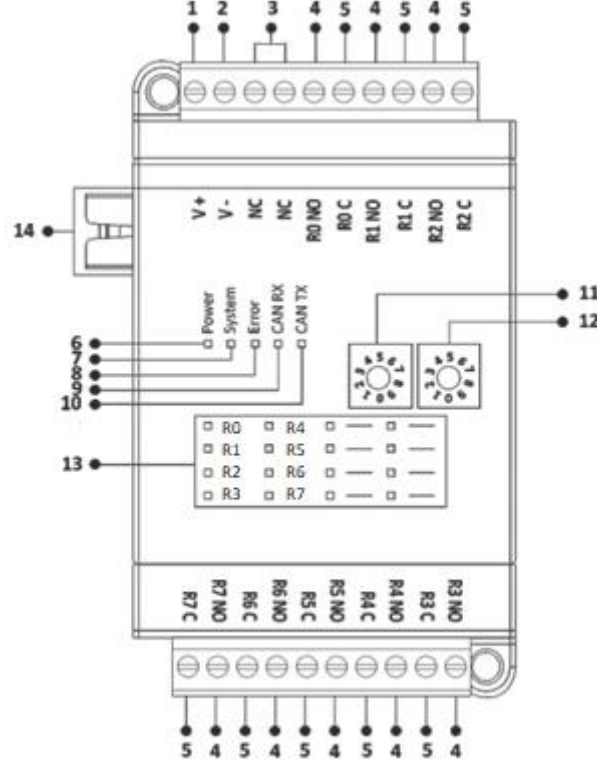


Şekil 12 Dijital Giriş Çıkış Genişleme Modülü Bağlantı Şeması

4 XIO211 RÖLE GENİŞLEME MODÜLLERİ

4.1 GENEL BİLGİLER

4.1.1 GD5 Kart Tipi(8 Röle) Fiziksel Arayüzler



Şekil 13 GD5 Kart Tipi Klemens ve Fiziksel Arayüzler

1	Cihaz Güç (V+) Bağlantısı
2	Cihaz Güç (V-) Bağlantısı
3	Boş
4	Röle NO(Normalde Açık) Ucu
5	Röle COM(Common) Ucu
6	Sistem Enerjilendi LED
7	Sistem Çalışıyor LED
8	Sistem Hatada LED
9	CANBUS Veri Alındı LED
10	CANBUS Veri Gönderildi LED
11	Genişleme ID Girişi, Onlar Basamağı Hanesi
12	Genişleme ID Girişi, Birler Basamağı Hanesi
13	Röle Çıkış Durum Bilgisi LED
14	Genişleme Konnektör Ucu

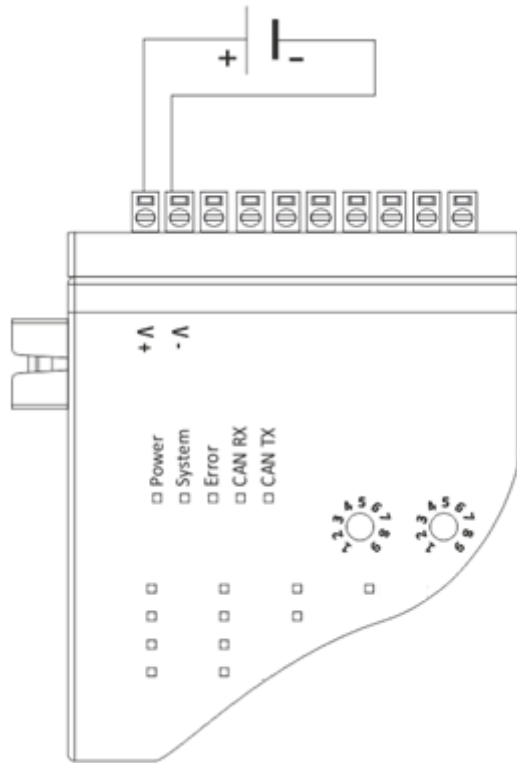
4.1.2 Cihaz Genel Özellikler

ÖZELLİK	BÖLÜM	AÇIKLAMA
Elektriksel Özellikler	Besleme (Standart)	24 VDC (12-36 VDC)
	Besleme (Opsiyonel)	Genişleme Hattı Üzerinden
	Güç	<13 W
	Güç Koruma	Var
Çevresel Şartlar	Çalışma Sıcaklığı	-20...+60 C
	Depolama Sıcaklığı	-40...+85 C
	Nem	5...95 RH
	Çalışma İrtifası	0...2000 m
ID Ayarlama	Rotary Switch	0-99 arası

4.2 BAĞLANTI ŞEMALARI

4.2.1 Besleme Bağlantısı

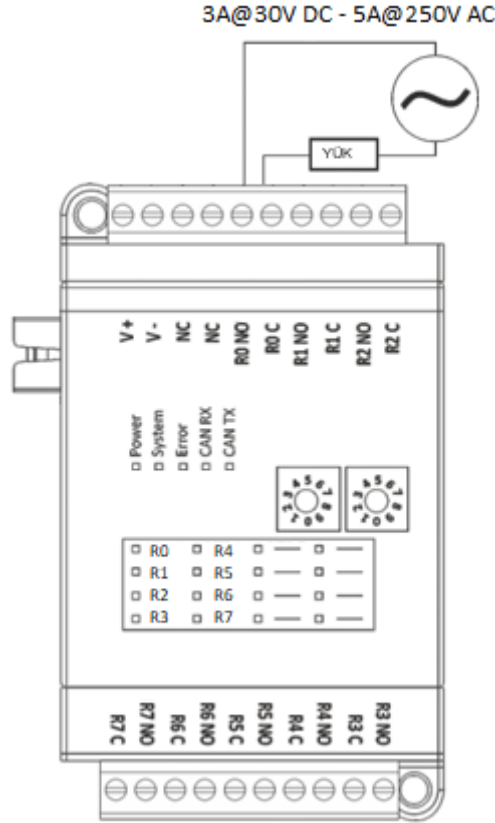
Besleme:	12-36 VDC, Korumalı
Güç:	<13 W



Şekil 14 Röle Genişleme Modülü Güç Bağlantı Şeması

4.2.2 Röle Çıkışlar

Ürün Kodu:	XIO211-E0N-GD5-B0000
Röle Çıkış:	8 Kanal
Röle Kontak Çıkışları:	COM-NO (Normalde Açık)
Röle Kontak Maks. Akım Değeri:	5A@250V AC – 3A@30V DC
İzolasyon:	Kuru Kontak

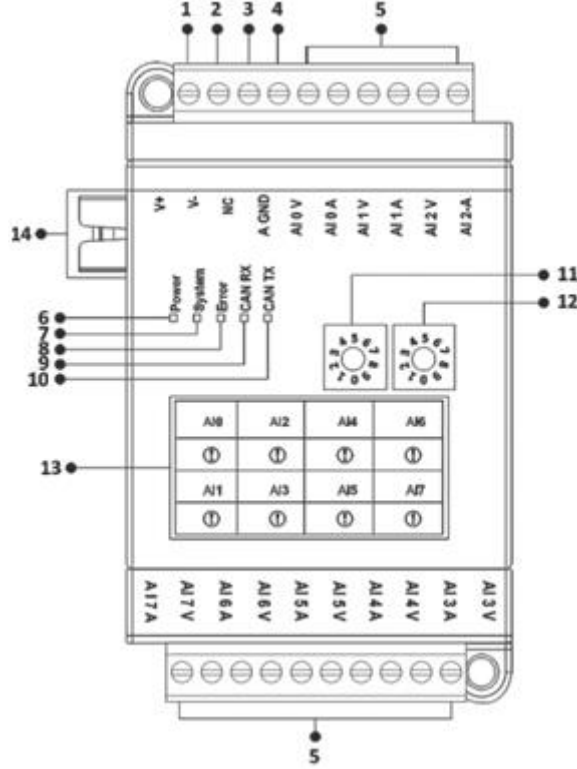


Şekil 15 Röle Genişleme Modülü Bağlantı Şeması

5 XIO211 ANALOG GİRİŞ GENİŞLEME MODÜLLERİ

5.1 GENEL BİLGİLER

5.1.1 GD2 Kart Tipi(8 Analog Giriş) Fiziksel Arayüz



Şekil 16 GD2 Kartı Klemens ve Fiziksel Arayüzü

1	Cihaz Güç (V+) Bağlantısı
2	Cihaz Güç (V-) Bağlantısı
3	Boş
4	Analog Giriş Nötr Bağlantısı
5	Analog Giriş Bağlantıları
6	Sistem Enerjilendi LED
7	Sistem Çalışıyor LED
8	Sistem Hatada LED
9	CANBUS Veri Alındı LED
10	CANBUS Veri Gönderildi LED
11	Genişleme ID Girişi, Onlar Basamağı Hanesi
12	Genişleme ID Girişi, Birler Basamağı Hanesi
13	Analog Giriş Durum Bilgisi LED
14	Genişleme Konnektör Ucu

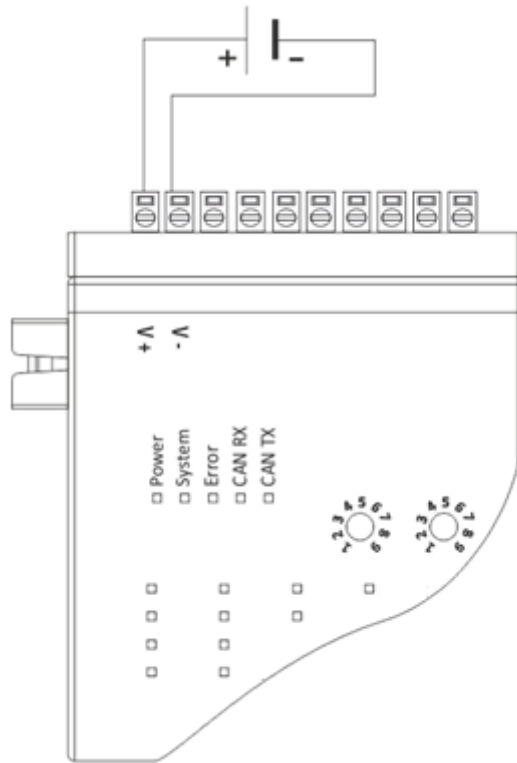
5.1.2 Cihaz Genel Özellikler

ÖZELLİK	BÖLÜM	AÇIKLAMA
Elektriksel Özellikler	Besleme (Standart)	24 VDC (12-36 VDC)
	Besleme (Opsiyonel)	Genişleme Hattı Üzerinden
	Güç	<13 W
	Güç Koruma	Var
Çevresel Şartlar	Çalışma Sıcaklığı	-20...+60 C
	Depolama Sıcaklığı	-40...+85 C
	Nem	5...95 RH
	Çalışma İrtifası	0...2000 m
ID Ayarlama	Rotary Switch	0-99 arası

5.2 BAĞLANTI ŞEMALARI

5.2.1 Besleme Bağlantısı

Besleme:	12-36 VDC, Korumalı
Güç:	<13 W



Şekil 17 Analog Giriş Genişleme Modülü Güç Bağlantı Şeması

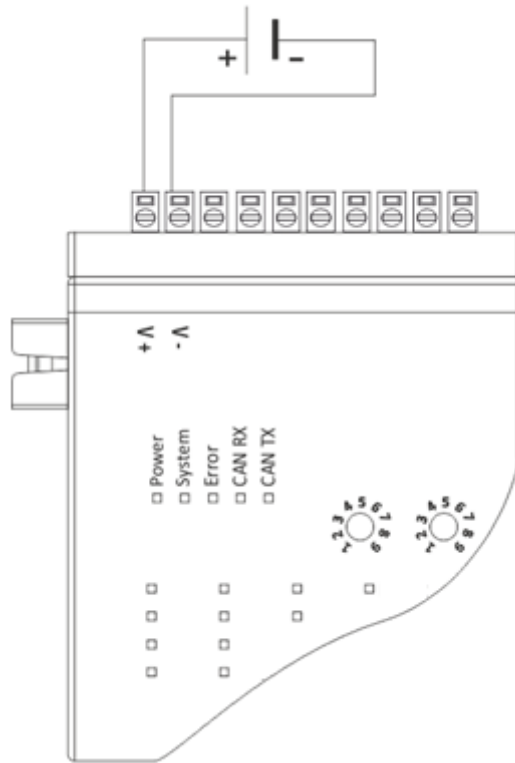
6.1.2 Cihaz Genel Özellikler

ÖZELLİK	BÖLÜM	AÇIKLAMA
Elektriksel Özellikler	Besleme (Standart)	24 VDC (12-36 VDC)
	Besleme (Opsiyonel)	Genişleme Hattı Üzerinden
	Güç	<13 W
	Güç Koruma	Var
Çevresel Şartlar	Çalışma Sıcaklığı	-20...+60 C
	Depolama Sıcaklığı	-40...+85 C
	Nem	5...95 RH
	Çalışma İrtifası	0...2000 m
ID Ayarlama	Rotary Switch	0-99 arası

6.2 BAĞLANTI ŞEMALARI

6.2.1 Besleme Bağlantısı

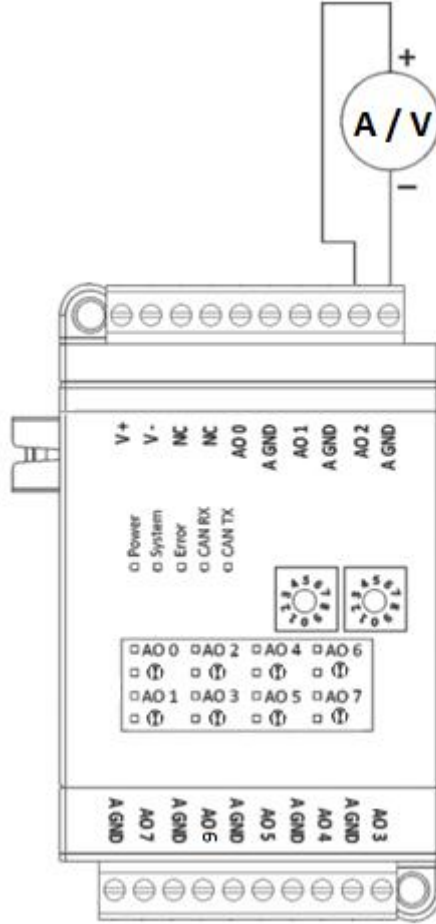
Besleme:	12-36 VDC, Korumalı
Güç:	<13 W



Şekil 20 Analog Çıkış Genişleme Modülü Güç Bağlantı Şeması

6.2.2 Analog Çıkışlar

Ürün Kodu:	XIO211-E0N-GD3-B0000	XIO211-E0N-GD3-B0800
Analog Çıkış Tipi:	Akım	Gerilim
Analog Çıkış:	8 Kanal	
Çözünürlük:	12 Bit	
Analog Çıkış Doğruluk:	%1 Doğruluk	
Akım Çıkış Aralığı:	0-20 mA, 4-20 mA	
Gerilim Çıkış Aralığı:	0-10 V	
Analog Çıkış GND Bağlantısı:	8 GND (8 Nokta / Ortak)	
İzolasyon:	Genişleme Hattı ile Optik İzolasyon	

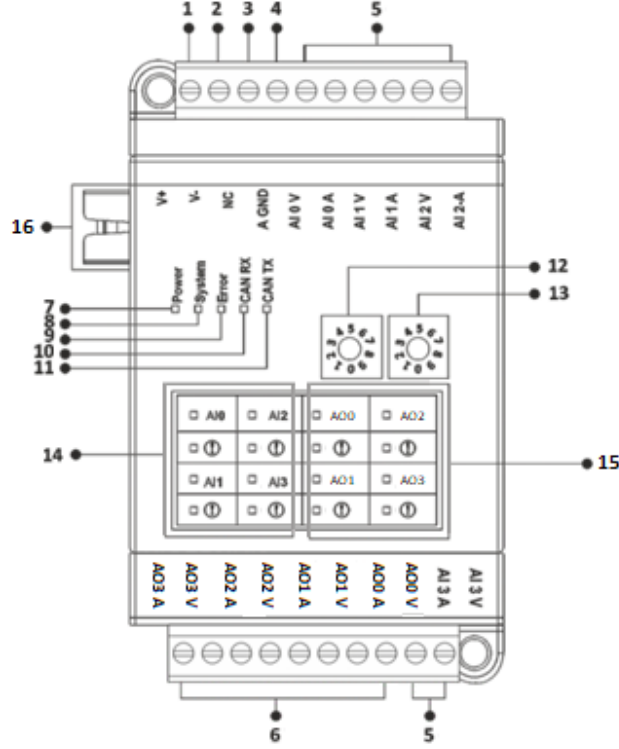


Şekil 21 Analog Çıkış Genişleme Modülü Bağlantı Şeması

7 XIO211 ANALOG GİRİŞ ÇIKIŞ GENİŞLEME MODÜLLERİ

7.1 GENEL BİLGİLER

7.1.1 GD9 Kart Tipi(4 Analog Giriş, 4 Analog Çıkış) Fiziksel Arayüz



Şekil 22 GD9 Kartı Klemens ve Fiziksel Arayüzü

1	Cihaz Güç (V+) Bağlantısı
2	Cihaz Güç (V-) Bağlantısı
3	Boş
4	Analog Giriş Çıkış Nötr Bağlantısı
5	Analog Giriş Bağlantıları
6	Analog Çıkış Bağlantıları
7	Sistem Enerjilendi LED
8	Sistem Çalışıyor LED
9	Sistem Hatada LED
10	CANBUS Veri Alındı LED
11	CANBUS Veri Gönderildi LED
12	Genişleme ID Girişi, Onlar Basamağı Hanesi
13	Genişleme ID Girişi, Birler Basamağı Hanesi
14	Analog Giriş Durum Bilgisi LED
15	Analog Çıkış Durum Bilgisi LED
16	Genişleme Konnektör Ucu

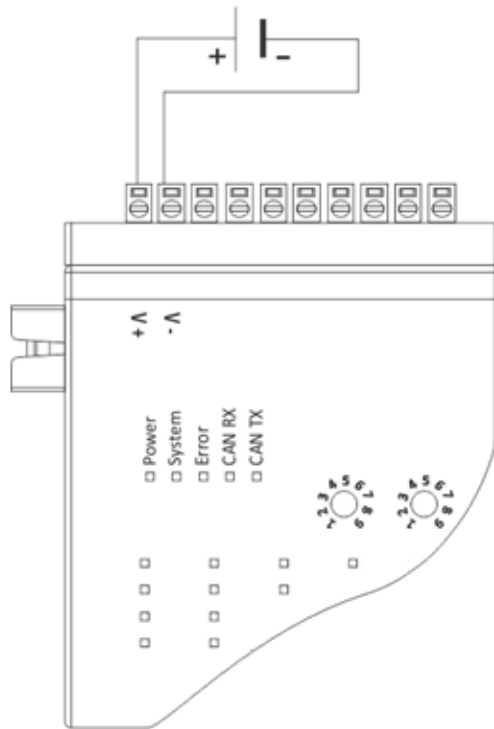
7.1.2 Cihaz Genel Özellikler

ÖZELLİK	BÖLÜM	AÇIKLAMA
Elektriksel Özellikler	Besleme (Standart)	24 VDC (12-36 VDC)
	Besleme (Opsiyonel)	Genişleme Hattı Üzerinden
	Güç	<13 W
	Güç Koruma	Var
Çevresel Şartlar	Çalışma Sıcaklığı	-20...+60 C
	Depolama Sıcaklığı	-40...+85 C
	Nem	5...95 RH
	Çalışma İrtifası	0...2000 m
ID Ayarlama	Rotary Switch	0-99 arası

7.2 BAĞLANTI ŞEMALARI

7.2.1 Besleme Bağlantısı

Besleme:	12-36 VDC, Korumalı
Güç:	<13 W



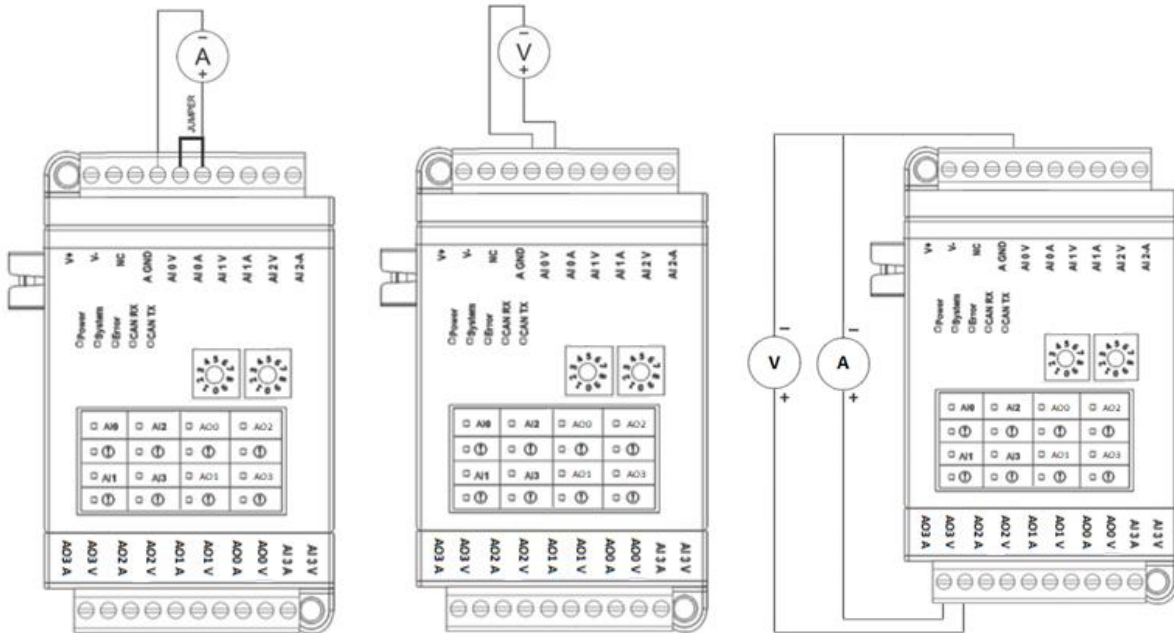
Şekil 23 Analog Giriş Çıkış Genişleme Modülü Güç Bağlantı Şeması

7.2.2 Analog Giriş ve Çıktılar

Ürün Kodu:	XIO211-E0N-GD9-B0000	XIO211-E0N-GD9-B0900
Analog Giriş/Çıkış Tipi:	Akım	Gerilim

Analog Giriş:	4 Kanal
Çözünürlük:	12 Bit
Analog Giriş Doğruluk:	%1 Doğruluk
Akım Giriş Aralığı:	0-20 mA, 4-20 mA
Gerilim Giriş Aralığı:	0-10 V
Analog Giriş GND Bağlantısı:	1 GND (4 Nokta / Ortak)
İzolasyon:	Genişleme Hattı ile Optik İzolasyon

Analog Giriş:	4 Kanal
Çözünürlük:	12 Bit
Analog Giriş Doğruluk:	%1 Doğruluk
Akım Giriş Aralığı:	0-20 mA, 4-20 mA
Gerilim Giriş Aralığı:	0-10 V
Analog Giriş GND Bağlantısı:	1 GND (4 Nokta / Ortak)
İzolasyon:	Genişleme Hattı ile Optik İzolasyon

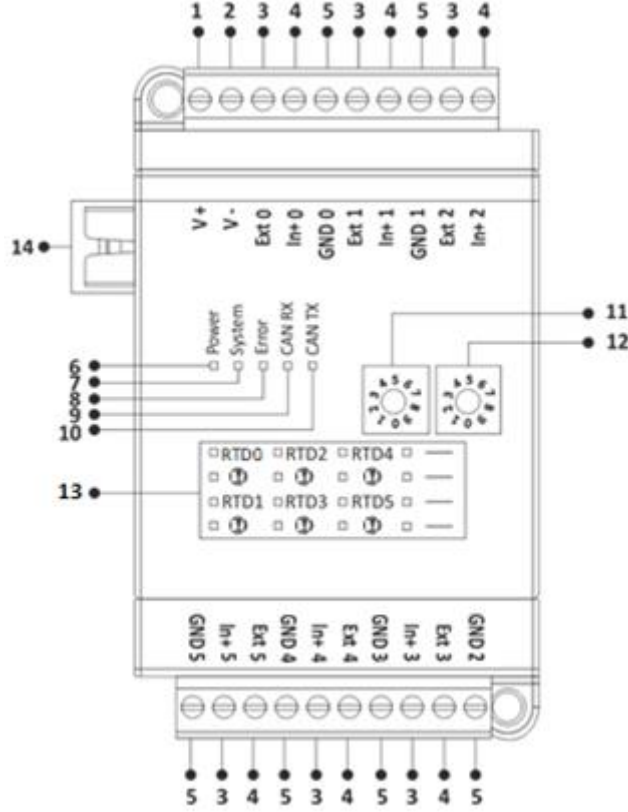


Şekil 24 Analog Giriş Çıkış Genişleme Modülü Bağlantı Şeması

8 XIO211 RTD GİRİŞ (PT100/PT1000) GENİŞLEME MODÜLLERİ

8.1 GENEL BİLGİLER

8.1.1 GD4 Kart Tipi(6 RTD Giriş)Fiziksel Arayüz



Şekil 25 GD4 Kartı Klemens ve Fiziksel Arayüzü

1	Cihaz Güç (V+) Bağlantısı
2	Cihaz Güç (V-) Bağlantısı
3	RTD Uyarma Akım Çıkışı (2 kablolu bağlantıda sinyal girişine köprü atılır)
4	RTD Giriş Bağlantıları
5	RTD Giriş Nötr Bağlantıları
6	Sistem Enerjilendi LED
7	Sistem Çalışıyor LED
8	Sistem Hatada LED
9	CANBUS Veri Alındı LED
10	CANBUS Veri Gönderildi LED
11	Genişleme ID Girişi, Onlar Basamağı Hanesi
12	Genişleme ID Girişi, Birler Basamağı Hanesi
13	RTD Giriş Durum Bilgisi LED
14	Genişleme Konnektör Ucu

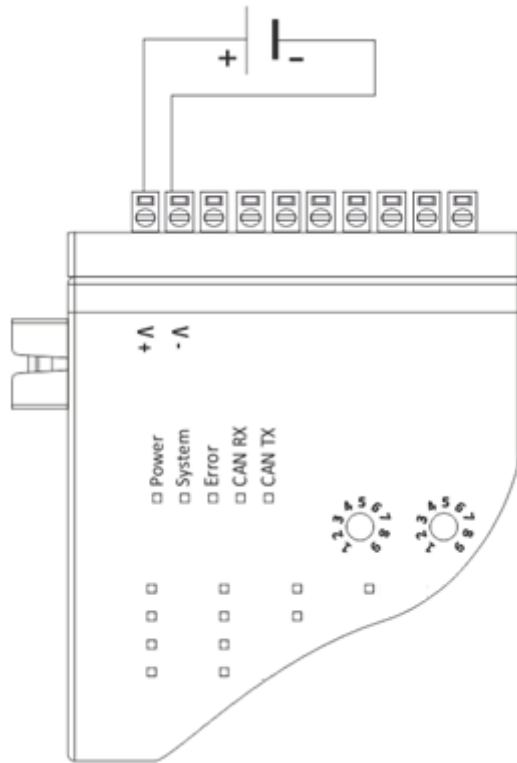
8.1.2 Cihaz Genel Özellikler

ÖZELLİK	BÖLÜM	AÇIKLAMA
Elektriksel Özellikler	Besleme (Standart)	24 VDC (12-36 VDC)
	Besleme (Opsiyonel)	Genişleme Hattı Üzerinden
	Güç	<13 W
	Güç Koruma	Var
Çevresel Şartlar	Çalışma Sıcaklığı	-20...+60 C
	Depolama Sıcaklığı	-40...+85 C
	Nem	5...95 RH
	Çalışma İrtifası	0...2000 m
ID Ayarlama	Rotary Switch	0-99 arası

8.2 BAĞLANTI ŞEMALARI

8.2.1 Besleme Bağlantısı

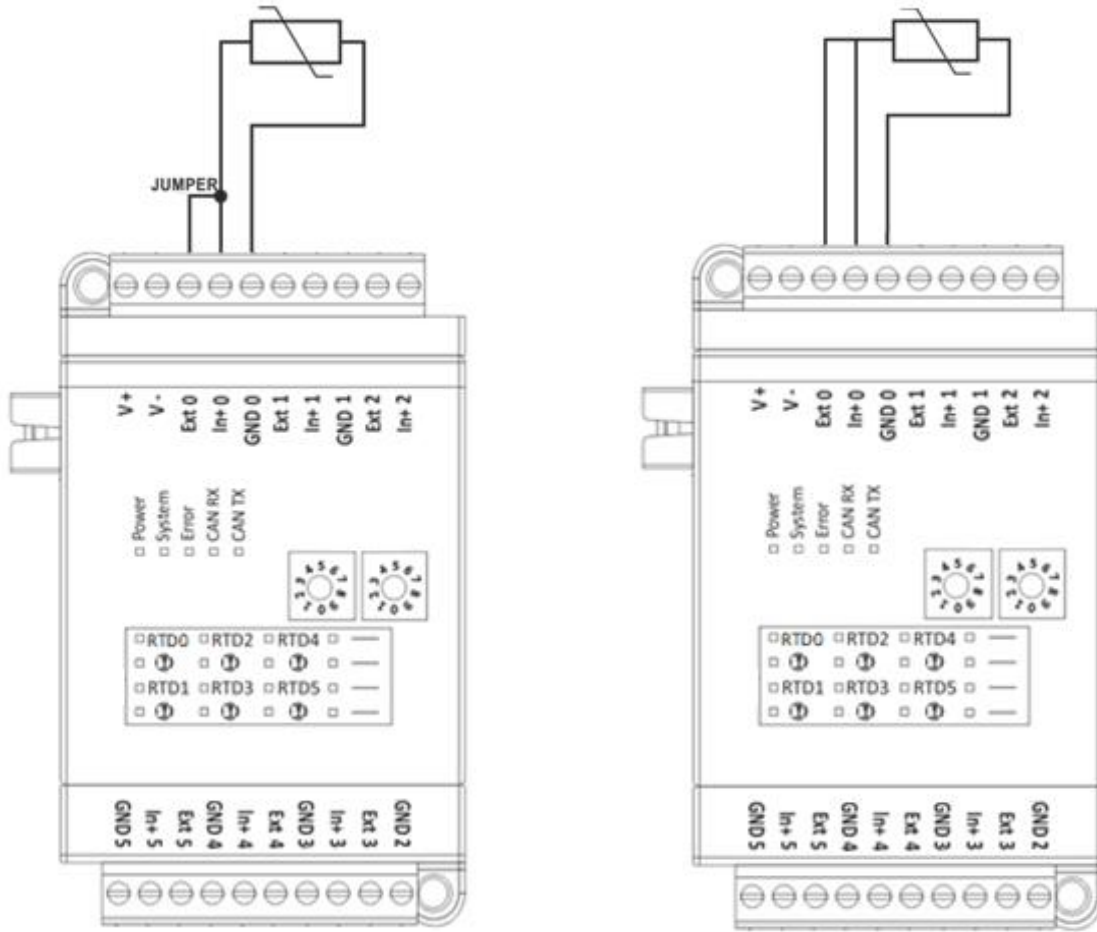
Besleme:	12-36 VDC, Korumalı
Güç:	<13 W



Şekil 26 RTD Giriş Genişleme Modülü Güç Bağlantı Şeması

8.2.2 RTD Girişler

Ürün Kodu:	XIO211-E0N-GD4-B0000	XIO211-E0N-GD4-B0010
RTD Giriş Tipi:	PT1000	PT100
RTD Giriş:	6 Kanal	
RTD Giriş Çözünürlük:	12 Bit	
RTD Giriş Doğruluk:	%1 doğruluk	
Giriş GND Bağlantısı:	6 GND (6 Nokta / Ortak)	
Sıcaklık Aralığı:	-200...400 C	



Şekil 27 RTD Giriş Genişleme Modülü Bağlantı Şeması